

MAD.U



**CONHEÇA A MAIOR LINHA DE
MOBILIÁRIO TÉCNICO DO MUNDO!**

 Fabricação 100% Brasileira.

MAD.U

made for
you

Inovar é a **LIBERDADE** para
escolher o que, onde e principalmente
QUANDO quiser!

INNOVAÇÃO





INOVAÇÃO

A maior linha de mobiliário técnico do mundo.

Ampla liberdade de escolha. Milhares de combinações diferentes de acordo com as necessidades de cada cliente.

Diversos modelos, usos, tamanhos, formatos, montagens, materiais, acessórios e cores.

Design contemporâneo, funcional e com foco nos diferentes usuários.

Produtos que podem ser fornecidos montados, pré-montados ou desmontados, desde um ambiente ou conjunto completo, até acessórios ou peças individuais.

Composições intercambiáveis, possibilitando a reconfiguração total ou parcial dos modelos, para novas formas de uso.

Ampla gama de acessórios com variadas opções de posicionamento, fixação ou momento de uso.

Permite o uso de acessórios em conjunto com mobiliários pré existentes ou separadamente.

Componentes desenvolvidos para o uso específico, sem a utilização de partes genéricas adaptadas.

MAD.U



the future is mad. about you

A **MAD.U** inova com a maior linha de mobiliário técnico do mundo. São milhões de possibilidades de configurações, através de módulos, acessórios e cores, criando o mobiliário perfeito para as mais diversas necessidades.

Integrante do **Grupo MFM**, que atua desde **1991** no segmento de fabricação de equipamentos da área de saúde, a **MAD.U** traz ao mercado um produto pensado, desenvolvido e **fabricado 100% no Brasil**.

Contamos com uma completa infraestrutura de design, engenharia, produção, qualidade, marketing e demais setores, entregando ao mercado produtos inovadores e fabricados com qualidade assegurada.

Um mobiliário perfeito para atender diversas aplicações, podendo ser utilizado através de ambientações completas ou em uso individual. Os produtos **MAD.U** permitem que cada cliente tenha em seu ambiente um móvel ideal para sua utilização.

Conheça a **MAD.U** e descubra um novo conceito de mobiliário!

SUMÁRIO

Qualidade	10
Carrinhos	18
Armários	44
Bancadas	52
Estofados	62
Diversos	68
Acessórios	76
Observações	90
Endereços	91

SUMÁRIO

Quality parts. MADly interchangeable!

Como num jogo de **blocos de montar** todas as linhas se comunicam preservando o mesmo conceito de design, permitindo o intercâmbio de módulos e peças para **novas possibilidades** e formas de utilização durante toda vida útil dos produtos.

MAD.U

MAD.U

color
your
world

madumfm.com.br

QUALIDADE

- 1.** Peças produzidas por processo de injeção plástica em polímeros de engenharia de altíssima durabilidade. Totalmente imunes à oxidação ou ferrugem. Excelente estabilidade mecânica e térmica. Elevada resistência ao impacto, agentes químicos, raios ultravioleta e outras intempéries.

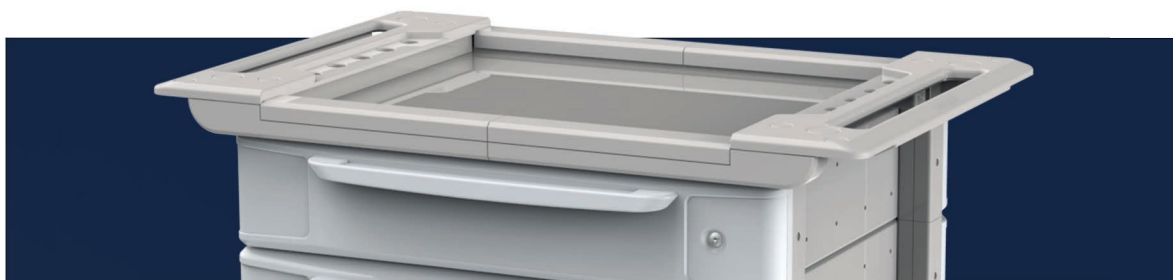
- 2.** Peças injetadas com aditivo para proteção contra a proliferação de microrganismos. Redução expressiva de bactérias gram-positivas, gram-negativas e fungos. Totalmente atóxico.

- 3.** Estruturas metálicas internas reforçadas com chassi totalmente em aço, com tratamento anticorrosivo por galvanização e/ou pintura eletrostática pó. Opcionalmente toda a linha pode ser fornecida com partes metálicas em aço inoxidável não magnético.



QUALIDADE

- 4.** As partes sujeitas ao manejo constante do operador estão recobertas por componentes plásticos injetados com proteção antimicrobiana, o que evita corrosão, aumenta a durabilidade, facilita a higiene e diminui a contaminação cruzada.



- 5.** Peças em silicone vulcanizado imunes ao ressecamento. Altas performances mecânica, térmica e aos agentes químicos.
-

- 6.** Elementos de fixação em aço inoxidável. Mobiliário e acessórios isentos de rebites ou outros componentes e fixações de baixa qualidade.
-

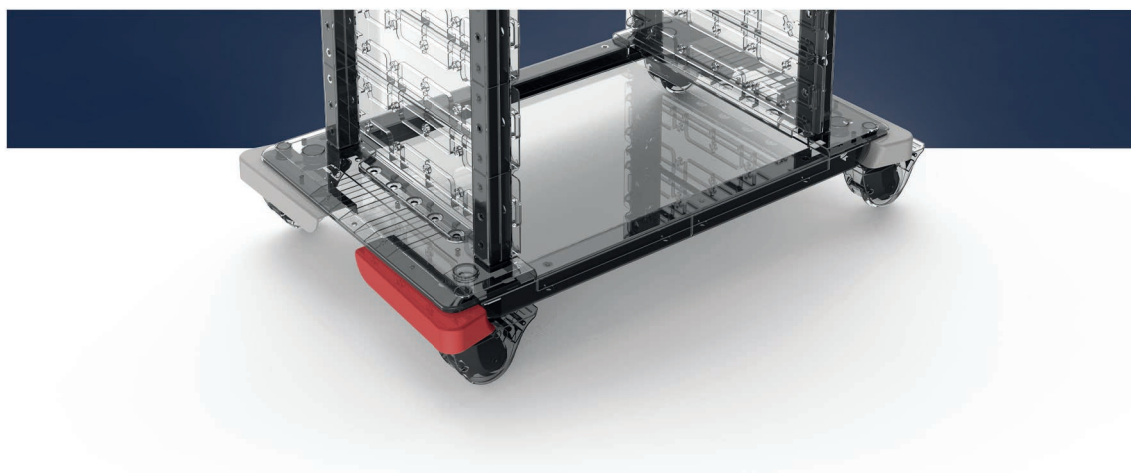
- 7.** Rodízios especialmente desenvolvidos para o uso extra silencioso e de alta durabilidade. Com rotação e translação 360°. Banda de rodagem anti-destalonamento com perfil reduzido e de baixa aderência para evitar o arrasto de contaminantes.
-

- 8.** Travas de rotação e translação opcionais em todos os rodízios. Estruturas internas em aço reforçado, apoiadas em rolamentos radiais e axiais duplos com pistas de aço temperado para longa vida útil. Carenados e com proteção antimicrobiana.

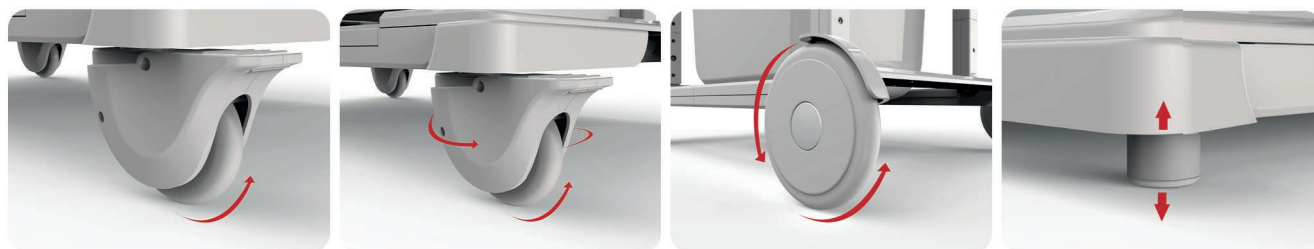


QUALIDADE

- 9.** Proteção contra choques em plástico injetado de alta resistência e flexibilidade ao impacto. Zero deformação e ressecamento. Muito mais resistente que borrachas ou assemelhados.



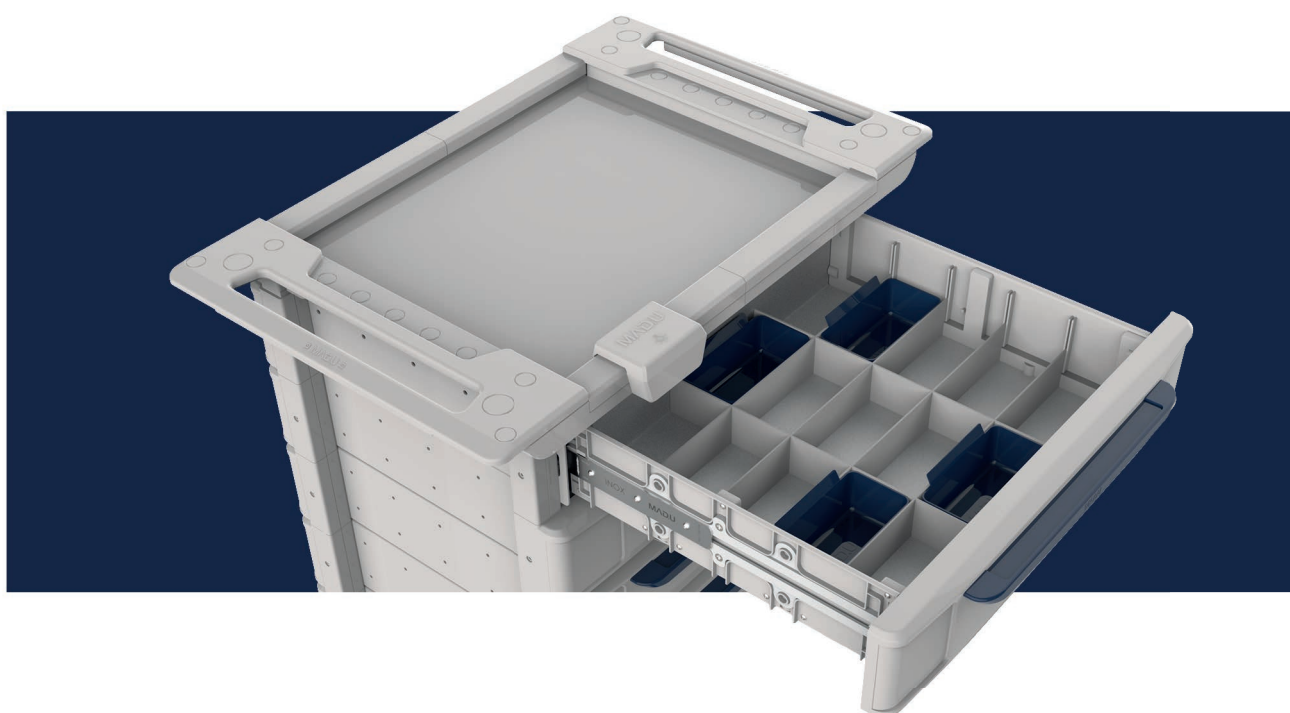
- 10.** Mobiliário com opção de rodas ou pés reguláveis. Totalmente intercambiáveis.



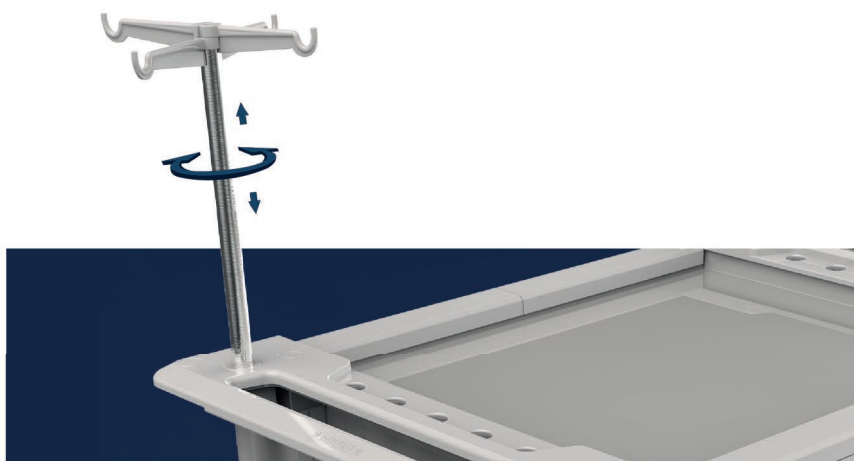
- 11.** Gavetas com trilhos telescópicos especialmente desenvolvidos, totalmente imunes à oxidação ou ferrugem, produzidos em aço inoxidável e polímeros de engenharia com longa vida útil. Não são utilizados trilhos de uso em marcenaria, de baixa durabilidade e sujeitos à oxidação e ferrugem.

QUALIDADE

- 12.** Abertura e travas para a retirada total das gavetas. Sistema de interferência escalonada das gavetas para maior segurança nos deslocamentos.



- 13.** Sistema de hastes telescópicas com total liberdade de manejo e trava com apenas uma mão. Sem manoplas de baixa durabilidade e potencialmente contaminantes.



QUALIDADE

14.

Possibilidade de personalização da marca do usuário através de gravação laser de alta resolução.





MAD.U



A maior linha de mobiliário técnico do mundo.



CARRINHOS

MADU000001

Linha MAD.U ONE 740



cores



LINHA MAD.U ONE 740

SUGESTÃO

- Tampo em aço carbono/inox
- 4 Rodas com travas
- 4 Para-choques
- 6 Gavetas em policarbonato
- 6 Fechaduras individuais
- 3 Divisórias organizadoras da gaveta
- 4 Caixas laterais fixas
- 1 Luminária auxiliar

CUSTOMIZAÇÃO

Escolha mais ou menos gavetas, diferentes materiais para gavetas, materiais e quantidade de tampos, tipos e quantidades de prateleiras, rodas, pés e outros, conforme sua necessidade. Adicione ou retire acessórios de acordo com o uso pretendido.

DIMENSÕES APROXIMADAS

C: 79cm x L: 53cm x A: 90cm

INDICAÇÃO

Uso Geral

Atenção: Consulte Item Observações.

MADU000002

Linha MAD.U ONE 740



cores

GAVETA	●	●	●	●	●	●	●	●	●	●	●			
PUXADOR	●	●	●	●	●	●	●	●	●	●	●	●		
	PRETO	AZUL MARINHO	VERDE	VERMELHO	PINK	LARANJA	AMARELO	AZUL CLARO	ROSA	CINZA	BRANCO	TURQUESA	ROSE GOLD	AMARELO CLARO

LINHA MAD.U ONE 740

SUGESTÃO

- Tampo em aço carbono/inox
- 4 Rodas com travas
- 4 Para-choques
- 6 Gavetas em policarbonato
- 6 Fechaduras individuais
- 2 Divisórias organizadoras da gaveta
- 1 Revestimento protetor para tampo

CUSTOMIZAÇÃO

Escolha mais ou menos gavetas, diferentes materiais para gavetas, materiais e quantidade de tampos, tipos e quantidades de prateleiras, rodas, pés e outros, conforme sua necessidade. Adicione ou retire acessórios de acordo com o uso pretendido.

DIMENSÕES APROXIMADAS

C: 79cm x L: 53cm x A: 90cm

INDICAÇÃO

Uso Geral

Atenção: Consulte Item Observações.

MADU000003

Linha MAD.U ONE 740



cores

GAVETA	●	●	●	●	●	●	●	●	●	●	●	●	●
PUXADOR	●	●	●	●	●	●	●	●	●	●	●	●	●
	PRETO	AZUL MARINHO	VERDE	VERMELHO	PINK	LARANJA	AMARELO	AZUL CLARO	ROSA	CINZA	BRANCO	TURQUESA	ROSE GOLD
													AMARELO CLARO

LINHA MAD.U ONE 740

SUGESTÃO

- Tampo em aço carbono/inox
- 3 Gavetas em policarbonato
- 4 Rodas com travas
- 4 Para-choques

CUSTOMIZAÇÃO

Escolha mais ou menos gavetas, diferentes materiais para gavetas, materiais e quantidade de tampos, tipos e quantidades de prateleiras, rodas, pés e outros, conforme sua necessidade. Adicione ou retire acessórios de acordo com o uso pretendido.

DIMENSÕES APROXIMADAS

C: 79cm x L: 53cm x A: 90cm

INDICAÇÃO

Uso Geral

Atenção: Consulte Item Observações.

MADU000004

Linha MAD.U ONE 740



cores



LINHA MAD.U ONE 740

SUGESTÃO

- Tampo em aço carbono/inox
- 4 Rodas com travas
- 4 Para-choques
- 6 Gavetas em policarbonato
- 6 Fechaduras individuais
- 1 Bandeja retrátil
- 1 Prateleira suspensa giratória
- 3 Dispensers com suporte
- 1 Revestimento protetor para tampo
- 1 Lixeira basculante antipressão
- 1 Caixa lateral fixa
- 1 Suporte de rolo
- 1 Luminária auxiliar

CUSTOMIZAÇÃO

Escolha mais ou menos gavetas, diferentes materiais para gavetas, materiais e quantidade de tampos, tipos e quantidades de prateleiras, rodas, pés e outros, conforme sua necessidade. Adicione ou retire acessórios de acordo com o uso pretendido.

DIMENSÕES APROXIMADAS

C: 79cm x L: 53cm x A: 90cm

INDICAÇÃO

Uso Geral

Atenção: Consulte Item Observações.

MADU000005

Linha MAD.U ONE 740



cores

GAVETA	●	●	●	●	●	●	●	●	●	●	●			
PUXADOR	●	●	●	●	●	●	●	●	●	●	●	●		
	PRETO	AZUL MARINHO	VERDE	VERMELHO	PINK	LAGANDA	AMARELO	AZUL CLARO	ROSA	CINZA	BRANCO	TURQUESA	ROSE GOLD	AMARELO CLARO

LINHA MAD.U ONE 740

SUGESTÃO

- Tampo em aço carbono/inox
- 4 Rodas com travas
- 4 Para-choques
- 3 Gavetas em policarbonato
- 1 Gaveta tripla em policarbonato
- 4 Fechaduras individuais
- 3 Divisórias organizadoras da gaveta
- 1 Bandeja retrátil
- 1 Suporte para caixa de perfurocortantes
- 1 Suporte para caixa de luvas
- 1 Suporte de rolo

CUSTOMIZAÇÃO

Escolha mais ou menos gavetas, diferentes materiais para gavetas, materiais e quantidade de tampos, tipos e quantidades de prateleiras, rodas, pés e outros, conforme sua necessidade. Adicione ou retire acessórios de acordo com o uso pretendido.

DIMENSÕES APROXIMADAS

C: 79cm x L: 53cm x A: 90cm

INDICAÇÃO

Uso Geral - Medicamentos

Atenção: Consulte Item Observações.

MADU000006

Linha MAD.U ONE 740



cores

GAVETA	●	●	●	●	●	●	●	●	●	●	●	●	●
PUXADOR	●	●	●	●	●	●	●	●	●	●	●	●	●
	PRETO	AZUL MARINHO	VERDE	VERMELHO	PINK	LARANJA	AMARELO	AZUL CLARO	ROSA	CINZA	BRANCO	TURQUESA	ROSE GOLD
													AMARELO CLARO

LINHA MAD.U ONE 740

SUGESTÃO

- Tampo em aço carbono/incox
- 4 Rodas com travas
- 4 Para-choques
- 3 Gavetas em policarbonato
- 1 Prateleira para pastas suspensas
- 6 Separadores para pastas suspensas
- 1 Luminária auxiliar

CUSTOMIZAÇÃO

Escolha mais ou menos gavetas, diferentes materiais para gavetas, materiais e quantidade de tampos, tipos e quantidades de prateleiras, rodas, pés e outros, conforme sua necessidade. Adicione ou retire acessórios de acordo com o uso pretendido.

DIMENSÕES APROXIMADAS

C: 79cm x L: 53cm x A: 90cm

INDICAÇÃO

Uso Geral - Arquivo

Atenção: Consulte Item Observações.

MADU000007

Linha MAD.U ONE 740



cores

GAVETA	●	●	●	●	●	●	●	●	●	●	●	●
PUXADOR	●	●	●	●	●	●	●	●	●	●	●	●
	PRETO	AZUL MARINHO	VERDE	VERMELHO	PINK	LARANJA	AMARELO	AZUL CLARO	ROSA	CINZA	BRANCO	TURQUESA
												ROSE GOLD
												AMARELO CLARO

LINHA MAD.U ONE 740

SUGESTÃO

- Tampo em aço carbono/inox
- 4 Rodas com travas
- 4 Para-choques
- 3 Gavetas em policarbonato
- 3 Prateleiras para gaveteiro
- 24 Gaveteiros antimicrobianos

CUSTOMIZAÇÃO

Escolha mais ou menos gavetas, diferentes materiais para gavetas, materiais e quantidade de tampos, tipos e quantidades de prateleiras, rodas, pés e outros, conforme sua necessidade. Adicione ou retire acessórios de acordo com o uso pretendido.

DIMENSÕES APROXIMADAS

C: 79cm x L: 53cm x A: 90cm

INDICAÇÃO

Uso Geral - Medicamentos

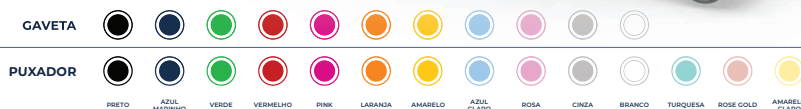
Atenção: Consulte Item Observações.

MADU000008

Linha MAD.U ONE 740



cores



LINHA MAD.U ONE 740

SUGESTÃO

- Tampo em aço carbono/inox
- 4 Rodas com travas
- 4 Para-choques
- 3 Gavetas em policarbonato
- 3 Prateleiras para gaveteiro
- 2 Suportes para gaveteiro sobre tampo
- 34 Gaveteiros antimicrobianos

CUSTOMIZAÇÃO

Escolha mais ou menos gavetas, diferentes materiais para gavetas, materiais e quantidade de tampos, tipos e quantidades de prateleiras, rodas, pés e outros, conforme sua necessidade. Adicione ou retire acessórios de acordo com o uso pretendido.

DIMENSÕES APROXIMADAS

C: 79cm x L: 53cm x A: 90cm

INDICAÇÃO

Uso Geral - Medicamentos

Atenção: Consulte Item Observações.

MADU000010

Linha MAD.U ONE 740



cores

GAVETA														
PUXADOR														
	PRETO	AZUL MARINHO	VERDE	VERMELHO	PINK	LARANJA	AMARELO	AZUL CLARO	ROSA	CINZA	BRANCO	TURQUESA	ROSE GOLD	AMARELO CLARO

LINHA MAD.U ONE 740

SUGESTÃO

- Tampo em aço carbono/inox
- 4 Rodas com travas
- 4 Para-choques
- 2 Prateleiras

CUSTOMIZAÇÃO

Escolha mais ou menos gavetas, diferentes materiais para gavetas, materiais e quantidade de tampos, tipos e quantidades de prateleiras, rodas, pés e outros, conforme sua necessidade. Adicione ou retire acessórios de acordo com o uso pretendido.

DIMENSÕES APROXIMADAS

C: 79cm x L: 53cm x A: 90cm

INDICAÇÃO

Uso Geral

Atenção: Consulte Item Observações.

MADU000011

Linha MAD.U ONE 740



cores



LINHA MAD.U ONE 740

SUGESTÃO

- Tampo em aço carbono/inox
- 2 Prateleiras em aço carbono
- 4 Rodas com travas
- 4 Para-choques

CUSTOMIZAÇÃO

Escolha mais ou menos gavetas, diferentes materiais para gavetas, materiais e quantidade de tampos, tipos e quantidades de prateleiras, rodas, pés e outros, conforme sua necessidade. Adicione ou retire acessórios de acordo com o uso pretendido.

DIMENSÕES APROXIMADAS

C: 79cm x L: 53cm x A: 90cm

INDICAÇÃO

Uso Geral

Atenção: Consulte Item Observações.

MADU000012

Linha MAD.U ONE 740



cores

GAVETA	●	●	●	●	●	●	●	●	●	●	●	●	●
PUXADOR	●	●	●	●	●	●	●	●	●	●	●	●	●
	PRETO	AZUL MARINHO	VERDE	VERMELHO	PINK	LAGARÇA	AMARELO	AZUL CLARO	ROSA	CINZA	BRANCO	TURQUESA	ROSE GOLD
													AMARELO CLARO

LINHA MAD.U ONE 740

SUGESTÃO

- Tampo em aço carbono/inox
- 4 Rodas com travas
- 4 Para-choques
- 3 Gavetas em policarbonato
- Artes coloridas - Linha Kids

CUSTOMIZAÇÃO

Escolha mais ou menos gavetas, diferentes materiais para gavetas, materiais e quantidade de tampos, tipos e quantidades de prateleiras, rodas, pés e outros, conforme sua necessidade. Adicione ou retire acessórios de acordo com o uso pretendido.

DIMENSÕES APROXIMADAS

C: 79cm x L: 53cm x A: 90cm

INDICAÇÃO

Uso Geral - Ala pediátrica

Atenção: Consulte Item Observações.

MADU000013

Linha MAD.U ONE 740



cores

GAVETA	●	●	●	●	●	●	●	●	●	●	●	●
PUXADOR	●	●	●	●	●	●	●	●	●	●	●	●
	PRETO	AZUL MARINHO	VERDE	VERMELHO	PINK	LARANJA	AMARELO	AZUL CLARO	ROSA	CINZA	BRANCO	TURQUESA
												ROSE GOLD
												AMARELO CLARO

LINHA MAD.U ONE 740

SUGESTÃO

- Tampo em aço carbono/inox
- 4 Rodas com travas
- 4 Para-choques
- 6 Gavetas em policarbonato
- 6 Fechaduras individuais
- 2 Divisórias organizadoras da gaveta
- 4 Caixas laterais fixas
- 1 Revestimento protetor para tampo
- Artes coloridas - Linha Kids

CUSTOMIZAÇÃO

Escolha mais ou menos gavetas, diferentes materiais para gavetas, materiais e quantidade de tampos, tipos e quantidades de prateleiras, rodas, pés e outros, conforme sua necessidade. Adicione ou retire acessórios de acordo com o uso pretendido.

DIMENSÕES APROXIMADAS

C: 79cm x L: 53cm x A: 90cm

INDICAÇÃO

Uso Geral - Ala pediátrica

Atenção: Consulte Item Observações.

MADU000014

Linha MAD.U ONE 740



cores

GAVETA	PRETO	AZUL MARINHO	VERDE	VERMELHO	PINK	LAGANDA	AMARELO	AZUL CLARO	ROSA	CINZA	BRANCO	TURQUESA	ROSE GOLD	AMARELO CLARO
PUXADOR	●	●	●	●	●	●	●	●	●	●	●	●	●	●

LINHA MAD.U ONE 740

SUGESTÃO

- Tampo em aço carbono/inox
- 9 Gavetas em policarbonato
- 4 Rodas com travas
- 4 Para-choques

CUSTOMIZAÇÃO

Escolha mais ou menos gavetas, diferentes materiais para gavetas, materiais e quantidade de tampos, tipos e quantidades de prateleiras, rodas, pés e outros, conforme sua necessidade. Adicione ou retire acessórios de acordo com o uso pretendido.

DIMENSÕES APROXIMADAS

C: 79cm x L: 53cm x A: 125cm

INDICAÇÃO

Uso Geral

Atenção: Consulte Item Observações.

MADU000015

Linha MAD.U ONE 740



cores

GAVETA	●	●	●	●	●	●	●	●	●	●	●	●
PUXADOR	●	●	●	●	●	●	●	●	●	●	●	●
	PRETO	AZUL MARINHO	VERDE	VERMELHO	PINK	LARANJA	AMARELO	AZUL CLARO	ROSA	CINZA	BRANCO	TURQUESA
												ROSE GOLD
												AMARELO CLARO

LINHA MAD.U ONE 740

SUGESTÃO

- Tampo em aço carbono/inox
- 3 Gavetas em policarbonato
- 3 Gavetas duplas em policarbonato
- 4 Rodas com travas
- 4 Para-choques

CUSTOMIZAÇÃO

Escolha mais ou menos gavetas, diferentes materiais para gavetas, materiais e quantidade de tampos, tipos e quantidades de prateleiras, rodas, pés e outros, conforme sua necessidade. Adicione ou retire acessórios de acordo com o uso pretendido.

DIMENSÕES APROXIMADAS

C: 79cm x L: 53cm x A: 125cm

INDICAÇÃO

Uso Geral

Atenção: Consulte Item Observações.

MADU000016

Linha MAD.U ONE 740



cores



LINHA MAD.U ONE 740

SUGESTÃO

- Tampo em aço carbono/inox
- 4 Rodas com travas
- 4 Para-choques
- 9 Prateleiras para gaveteiro
- 72 Gaveteiros antimicrobianos
- 6 Caixas laterais fixas

CUSTOMIZAÇÃO

Escolha mais ou menos gavetas, diferentes materiais para gavetas, materiais e quantidade de tampos, tipos e quantidades de prateleiras, rodas, pés e outros, conforme sua necessidade. Adicione ou retire acessórios de acordo com o uso pretendido.

DIMENSÕES APROXIMADAS

C: 79cm x L: 53cm x A: 125cm

INDICAÇÃO

Uso Geral

Atenção: Consulte Item Observações.

MADU000018

Linha MAD.U ONE 740



cores

GAVETA	●	●	●	●	●	●	●	●	●	●	●	●		
PUXADOR	●	●	●	●	●	●	●	●	●	●	●	●		
	PRETO	AZUL MARINHO	VERDE	VERMELHO	PINK	LARANJA	AMARELO	AZUL CLARO	ROSA	CINZA	BRANCO	TURQUESA	ROSE GOLD	AMARELO CLARO

LINHA MAD.U ONE 740

SUGESTÃO

- Tampo em aço carbono/inox
- 4 Rodas com travas
- 4 Para-choques
- 3 Prateleiras para pastas suspensas
- 21 Separadores para pastas suspensas

CUSTOMIZAÇÃO

Escolha mais ou menos gavetas, diferentes materiais para gavetas, materiais e quantidade de tampos, tipos e quantidades de prateleiras, rodas, pés e outros, conforme sua necessidade. Adicione ou retire acessórios de acordo com o uso pretendido.

DIMENSÕES APROXIMADAS

C: 79cm x L: 53cm x A: 125cm

INDICAÇÃO

Uso Geral - Arquivo

Atenção: Consulte Item Observações.

MADU000019

Linha MAD.U ONE 740



cores



LINHA MAD.U ONE 740

SUGESTÃO

- Tampo em aço carbono/inox
- 4 Rodas com travas
- 4 Para-choques
- 5 Prateleiras em aço carbono

CUSTOMIZAÇÃO

Escolha mais ou menos gavetas, diferentes materiais para gavetas, materiais e quantidade de tampos, tipos e quantidades de prateleiras, rodas, pés e outros, conforme sua necessidade. Adicione ou retire acessórios de acordo com o uso pretendido.

DIMENSÕES APROXIMADAS

C: 79cm x L: 53cm x A: 125cm

INDICAÇÃO

Uso Geral

Atenção: Consulte Item Observações.

MADU000026

Linha MAD.U ONE 560



cores



LINHA MAD.U ONE 560

SUGESTÃO

- Tampo em aço carbono/inox
- 4 Rodas com travas
- 4 Para-choques
- 6 Gavetas em policarbonato
- 6 Fechaduras individuais
- 3 Divisórias organizadoras da gaveta
- 1 Revestimento protetor para tampo

CUSTOMIZAÇÃO

Escolha mais ou menos gavetas, diferentes materiais para gavetas, materiais e quantidade de tampos, tipos e quantidades de prateleiras, rodas, pés e outros, conforme sua necessidade. Adicione ou retire acessórios de acordo com o uso pretendido.

DIMENSÕES APROXIMADAS

C: 61cm x L: 53cm x A: 90cm

INDICAÇÃO

Uso Geral - Compacto

Atenção: Consulte Item Observações.

MADU000027

Linha MAD.U ONE 560



cores



LINHA MAD.U ONE 560

SUGESTÃO

- Tampo em aço carbono/inox
- 4 Rodas com travas
- 4 Para-choques
- 3 Gavetas em policarbonato
- 3 Fechaduras individuais

CUSTOMIZAÇÃO

Escolha mais ou menos gavetas, diferentes materiais para gavetas, materiais e quantidade de tampos, tipos e quantidades de prateleiras, rodas, pés e outros, conforme sua necessidade. Adicione ou retire acessórios de acordo com o uso pretendido.

DIMENSÕES APROXIMADAS

C: 61cm x L: 53cm x A: 90cm

INDICAÇÃO

Uso Geral - Compacto

Atenção: Consulte Item Observações.

MADU000028

Linha MAD.U ONE 560



cores



LINHA MAD.U ONE 560

SUGESTÃO

- Tampo em aço carbono/inox
- 4 Rodas com travas
- 4 Para-choques
- 6 Gavetas em policarbonato
- 6 Fechaduras individuais
- 2 Dispensers com suporte
- 1 Prateleira suspensa giratória
- 1 Suporte de prontuário
- 1 Lixeira basculante antipressão
- 1 Caixa lateral fixa

CUSTOMIZAÇÃO

Escolha mais ou menos gavetas, diferentes materiais para gavetas, materiais e quantidade de tampos, tipos e quantidades de prateleiras, rodas, pés e outros, conforme sua necessidade. Adicione ou retire acessórios de acordo com o uso pretendido.

DIMENSÕES APROXIMADAS

C: 61cm x L: 53cm x A: 90cm

INDICAÇÃO

Uso Geral - Compacto

Atenção: Consulte Item Observações.

MADU000031

Linha MAD.U ONE 560



cores



LINHA MAD.U ONE 560

SUGESTÃO

- Tampo em aço carbono/inox
- 4 Rodas com travas
- 4 Para-choques
- 3 Prateleiras em aço carbono

CUSTOMIZAÇÃO

Escolha mais ou menos gavetas, diferentes materiais para gavetas, materiais e quantidade de tampos, tipos e quantidades de prateleiras, rodas, pés e outros, conforme sua necessidade. Adicione ou retire acessórios de acordo com o uso pretendido.

DIMENSÕES APROXIMADAS

C: 61cm x L: 53cm x A: 90cm

INDICAÇÃO

Uso Geral - Compacto

Atenção: Consulte Item Observações.

MADU000032

Linha MAD.U ONE 560



cores

GAVETA	●	●	●	●	●	●	●	●	●	●	●	●	●	
PUXADOR	●	●	●	●	●	●	●	●	●	●	●	●	●	
	PRETO	AZUL MARINHO	VERDE	VERMELHO	PINK	LARANJA	AMARELO	AZUL CLARO	ROSA	CINZA	BRANCO	TURQUESA	ROSE GOLD	AMARELO CLARO

LINHA MAD.U ONE 560

SUGESTÃO

- Tampo em aço carbono/inox
- 4 Rodas com travas
- 4 Para-choques
- 3 Gavetas em policarbonato
- Artes coloridas - Linha Kids

CUSTOMIZAÇÃO

Escolha mais ou menos gavetas, diferentes materiais para gavetas, materiais e quantidade de tampos, tipos e quantidades de prateleiras, rodas, pés e outros, conforme sua necessidade. Adicione ou retire acessórios de acordo com o uso pretendido.

DIMENSÕES APROXIMADAS

C: 61cm x L: 53cm x A: 90cm

INDICAÇÃO

Uso Geral - Ala pediátrica

Atenção: Consulte Item Observações.

MADU000033

Linha MAD.U ONE 560



cores

GAVETA	PRETO	AZUL MARINHO	VERDE	VERMELHO	PINK	LAGANDA	AMARELO	AZUL CLARO	ROSA	CINZA	BRANCO	TURQUESA	ROSE GOLD	AMARELO CLARO
PUXADOR	●	●	●	●	●	●	●	●	●	●	●	●	●	●

LINHA MAD.U ONE 560

SUGESTÃO

- Tampo em aço carbono/inox
- 4 Rodas com travas
- 4 Para-choques
- 6 Gavetas em policarbonato
- 3 Fechaduras individuais
- 2 Divisórias organizadoras da gaveta
- 2 Caixas laterais fixas
- 1 Revestimento protetor para tampo
- Artes coloridas - Linha Kids

CUSTOMIZAÇÃO

Escolha mais ou menos gavetas, diferentes materiais para gavetas, materiais e quantidade de tampos, tipos e quantidades de prateleiras, rodas, pés e outros, conforme sua necessidade. Adicione ou retire acessórios de acordo com o uso pretendido.

DIMENSÕES APROXIMADAS

C: 61cm x L: 53cm x A: 90cm

INDICAÇÃO

Uso Geral - Ala pediátrica

Atenção: Consulte Item Observações.



MAD.U





ARMÁRIOS

MADU000020

Linha MAD.U ONE 740



cores

GAVETA	●	●	●	●	●	●	●	●	●	●	●	●	●	
PUXADOR	●	●	●	●	●	●	●	●	●	●	●	●	●	
	PRETO	AZUL MARINHO	VERDE	VERMELHO	PINK	LARANJA	AMARELO	AZUL CLARO	ROSA	CINZA	BRANCO	TURQUESA	ROSE GOLD	AMARELO CLARO

LINHA MAD.U ONE 740

SUGESTÃO

- Tampo em aço carbono/inox
- 4 Pés reguláveis
- 4 Para-choques
- 12 Gavetas em policarbonato
- 8 Caixas laterais fixas

CUSTOMIZAÇÃO

Escolha mais ou menos gavetas, diferentes materiais para gavetas, materiais e quantidade de tampos, tipos e quantidades de prateleiras, rodas, pés e outros, conforme sua necessidade. Adicione ou retire acessórios de acordo com o uso pretendido.

DIMENSÕES APROXIMADAS

C: 79cm x L: 53cm x A: 154cm

INDICAÇÃO

Uso Geral

Atenção: Consulte Item Observações.

MADU000021

Linha MAD.U ONE 740



cores



LINHA MAD.U ONE 740

SUGESTÃO

- Tampo em aço carbono/inox
- 4 Pés reguláveis
- 4 Para-choques
- Armário com porta e fundo transparente
- 4 Prateleiras

CUSTOMIZAÇÃO

Escolha mais ou menos gavetas, diferentes materiais para gavetas, materiais e quantidade de tampos, tipos e quantidades de prateleiras, rodas, pés e outros, conforme sua necessidade. Adicione ou retire acessórios de acordo com o uso pretendido.

DIMENSÕES APROXIMADAS

C: 79cm x L: 53cm x A: 154cm

INDICAÇÃO

Uso Geral - Vitrine

Atenção: Consulte Item Observações.

MADU000022

Linha MAD.U ONE 740



cores

GAVETA	●	●	●	●	●	●	●	●	●	●	●	●
PUXADOR	●	●	●	●	●	●	●	●	●	●	●	●
	PRETO	AZUL MARINHO	VERDE	VERMELHO	PINK	LARANJA	AMARELO	AZUL CLARO	ROSA	CINZA	BRANCO	TURQUESA
												ROSE GOLD
												AMARELO CLARO

LINHA MAD.U ONE 740

SUGESTÃO

- Tampo em aço carbono/inox
- 4 Rodas com travas
- 4 Para-choques
- 12 Prateleiras para gaveteiros
- 96 Gaveteiros antimicrobianos

CUSTOMIZAÇÃO

Escolha mais ou menos gavetas, diferentes materiais para gavetas, materiais e quantidade de tampos, tipos e quantidades de prateleiras, rodas, pés e outros, conforme sua necessidade. Adicione ou retire acessórios de acordo com o uso pretendido.

DIMENSÕES APROXIMADAS

C: 79cm x L: 53cm x A: 154cm

INDICAÇÃO

Uso Geral

Atenção: Consulte Item Observações.

MADU000024

Linha MAD.U ONE 740



cores



LINHA MAD.U ONE 740

SUGESTÃO

- Tampo em aço carbono/inox
- 4 Rodas com travas
- 4 Para-choques
- 4 Prateleiras para pastas suspensas
- 28 Separadores para pastas suspensas
- 1 Luminária auxiliar

CUSTOMIZAÇÃO

Escolha mais ou menos gavetas, diferentes materiais para gavetas, materiais e quantidade de tampos, tipos e quantidades de prateleiras, rodas, pés e outros, conforme sua necessidade. Adicione ou retire acessórios de acordo com o uso pretendido.

DIMENSÕES APROXIMADAS

C: 79cm x L: 53cm x A: 154cm

INDICAÇÃO

Uso Geral - Arquivo

Atenção: Consulte Item Observações.

MADU000025

Linha MAD.U ONE 740



cores

GAVETA	●	●	●	●	●	●	●	●	●	●	●	●	●	
PUXADOR	●	●	●	●	●	●	●	●	●	●	●	●	●	
	PRETO	AZUL MARINHO	VERDE	VERMELHO	PINK	LAGARÇA	AMARELO	AZUL CLARO	ROSA	CINZA	BRANCO	TURQUESA	ROSE GOLD	AMARELO CLARO

LINHA MAD.U ONE 740

SUGESTÃO

- Tampo em aço carbono/inox
- 4 Rodas com travas
- 4 Para-choques
- 5 Prateleiras em aço carbono

CUSTOMIZAÇÃO

Escolha mais ou menos gavetas, diferentes materiais para gavetas, materiais e quantidade de tampos, tipos e quantidades de prateleiras, rodas, pés e outros, conforme sua necessidade. Adicione ou retire acessórios de acordo com o uso pretendido.

DIMENSÕES APROXIMADAS

C: 79cm x L: 53cm x A: 154cm

INDICAÇÃO

Uso Geral

Atenção: Consulte Item Observações.

MADU000035

Linha MAD.U ONE 560



cores



LINHA MAD.U ONE 560

SUGESTÃO

- Tampo em aço carbono/inox
- 4 Rodas
- 4 Para-choques
- 5 Prateleiras em aço carbono

CUSTOMIZAÇÃO

Escolha mais ou menos gavetas, diferentes materiais para gavetas, materiais e quantidade de tampos, tipos e quantidades de prateleiras, rodas, pés e outros, conforme sua necessidade. Adicione ou retire acessórios de acordo com o uso pretendido.

DIMENSÕES APROXIMADAS

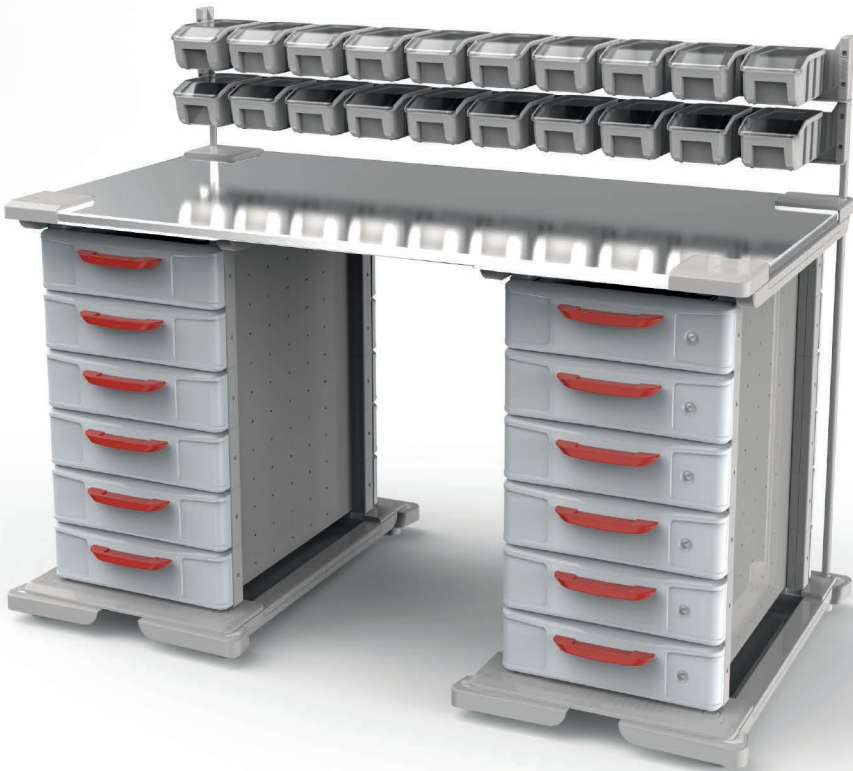
C: 61cm x L: 53cm x A: 125cm

INDICAÇÃO

Uso Geral - Periféricos

Atenção: Consulte Item Observações.





BANGCADAS

MADU000046



cores



SUGESTÃO

- 1 Tampo em aço inox
- 4 Cantoneiras de acessórios
- 8 Pés reguláveis
- 8 Para-choques
- 2 Prateleiras de aço carbono

CUSTOMIZAÇÃO

Escolha mais ou menos gavetas, diferentes materiais para gavetas, materiais e quantidade de tampos, tipos e quantidades de prateleiras, rodas, pés e outros, conforme sua necessidade. Adicione ou retire acessórios de acordo com o uso pretendido.

DIMENSÕES APROXIMADAS

C: 150cm x L: 79cm x A: 90cm

INDICAÇÃO

Uso Geral

Atenção: Consulte Item Observações.

MADU000047



cores



SUGESTÃO

- 1 Tampo em aço inox
- 4 Cantoneiras de acessórios
- 8 Pés reguláveis
- 8 Para-choques
- 12 Gavetas em policarbonato

CUSTOMIZAÇÃO

Escolha mais ou menos gavetas, diferentes materiais para gavetas, materiais e quantidade de tampos, tipos e quantidades de prateleiras, rodas, pés e outros, conforme sua necessidade. Adicione ou retire acessórios de acordo com o uso pretendido.

DIMENSÕES APROXIMADAS

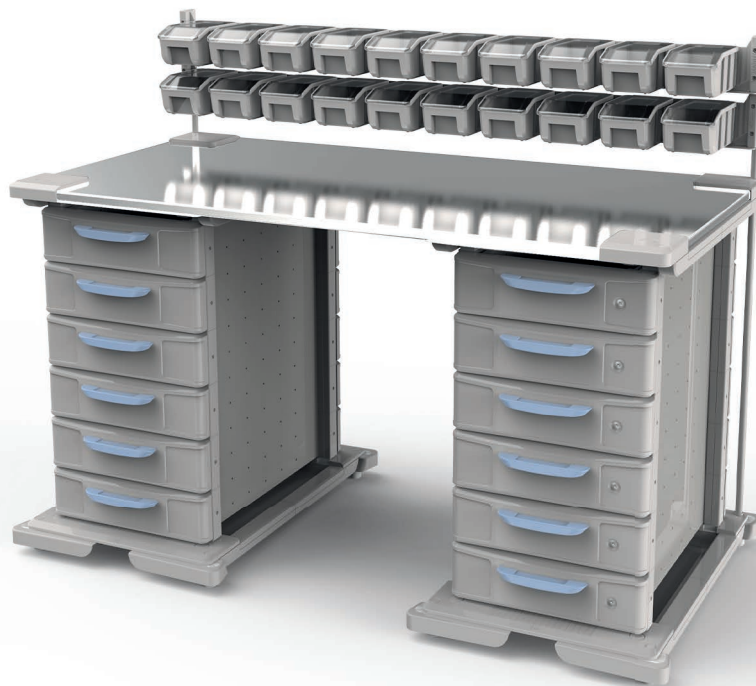
C: 150cm x L: 79cm x A: 90cm

INDICAÇÃO

Uso Geral

Atenção: Consulte Item Observações.

MADU000048



cores



SUGESTÃO

- 1 Tampo em aço inox
- 4 Cantoneiras de acessórios
- 8 Pés reguláveis
- 8 Para-choques
- 12 Gavetas em policarbonato
- 6 Fechaduras individuais
- 2 Suportes de gaveteiro sobre o tampo
- 20 Gaveteiros antimicrobianos

CUSTOMIZAÇÃO

Escolha mais ou menos gavetas, diferentes materiais para gavetas, materiais e quantidade de tampos, tipos e quantidades de prateleiras, rodas, pés e outros, conforme sua necessidade. Adicione ou retire acessórios de acordo com o uso pretendido.

DIMENSÕES APROXIMADAS

C: 150cm x L: 79cm x A: 90cm

INDICAÇÃO

Uso Geral

Atenção: Consulte Item Observações.

MADU000049



cores



SUGESTÃO

- 1 Tampo em aço inox
- 4 Cantoneiras de acessórios
- 8 Pés reguláveis
- 8 Para-choques
- 12 Gavetas em policarbonato
- 6 Fechaduras individuais
- 1 Suporte para monitor
- 1 Suporte de rolos sobre o tampo
- 1 Dispenser com suporte

CUSTOMIZAÇÃO

Escolha mais ou menos gavetas, diferentes materiais para gavetas, materiais e quantidade de tampos, tipos e quantidades de prateleiras, rodas, pés e outros, conforme sua necessidade. Adicione ou retire acessórios de acordo com o uso pretendido.

DIMENSÕES APROXIMADAS

C: 150cm x L: 79cm x A: 90cm

INDICAÇÃO

Uso Geral

Atenção: Consulte Item Observações.

Obs.: Não acompanha rolos e monitor.

MADU000051



cores

GAVETA	●	●	●	●	●	●	●	●	●	●	●			
PUXADOR	●	●	●	●	●	●	●	●	●	●	●			
	PRETO	AZUL MARINHO	VERDE	VERMELHO	PINK	LARANJA	AMARELO	AZUL CLARO	ROSA	CINZA	BRANCO	TURQUESA	ROSE GOLD	AMARELO CLARO

SUGESTÃO

- 1 Tampo em aço inox
- 4 Cantoneiras de acessórios
- 8 Pés reguláveis
- 4 Para-choques
- 18 Gavetas em policarbonato
- 6 Fechaduras individuais

CUSTOMIZAÇÃO

Escolha mais ou menos gavetas, diferentes materiais para gavetas, materiais e quantidade de tampos, tipos e quantidades de prateleiras, rodas, pés e outros, conforme sua necessidade. Adicione ou retire acessórios de acordo com o uso pretendido.

DIMENSÕES APROXIMADAS

C: 150cm x L: 79cm x A: 90cm

INDICAÇÃO

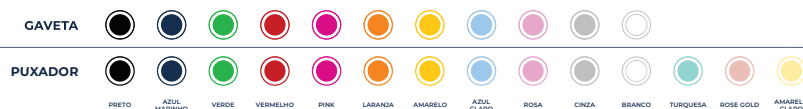
Uso Geral

Atenção: Consulte Item Observações.

MADU000052



cores



SUGESTÃO

- 1 Tampo em aço inox
- 4 Cantoneiras de acessórios
- 8 Pés reguláveis
- 4 Para-choques
- 27 Gavetas em policarbonato

CUSTOMIZAÇÃO

Escolha mais ou menos gavetas, diferentes materiais para gavetas, materiais e quantidade de tampos, tipos e quantidades de prateleiras, rodas, pés e outros, conforme sua necessidade. Adicione ou retire acessórios de acordo com o uso pretendido.

DIMENSÕES APROXIMADAS

C: 150cm x L: 79cm x A: 125cm

INDICAÇÃO

Uso Geral

Atenção: Consulte Item Observações.

MADU000053



cores



SUGESTÃO

- 1 Tampo em aço inox
- 4 Cantoneiras de acessórios
- 8 Pés reguláveis
- 4 Para-choques
- 36 Gavetas em policarbonato

CUSTOMIZAÇÃO

Escolha mais ou menos gavetas, diferentes materiais para gavetas, materiais e quantidade de tampos, tipos e quantidades de prateleiras, rodas, pés e outros, conforme sua necessidade. Adicione ou retire acessórios de acordo com o uso pretendido.

DIMENSÕES APROXIMADAS

C: 150cm x L: 79cm x A: 154cm

INDICAÇÃO

Uso Geral

Atenção: Consulte Item Observações.



MADU





ESTOFADOS

MADU000054



cores



SUGESTÃO

- 1 Tampo estofado
- 8 Pés reguláveis
- 8 Para-choques
- 2 Prateleiras de aço carbono

CUSTOMIZAÇÃO

Escolha mais ou menos gavetas, diferentes materiais para gavetas, materiais e quantidade de tampos, tipos e quantidades de prateleiras, rodas, pés e outros, conforme sua necessidade. Adicione ou retire acessórios de acordo com o uso pretendido.

DIMENSÕES APROXIMADAS

C: 180cm x L: 79cm x A: 87cm

INDICAÇÃO

Mesa Estofada

Atenção: Consulte Item Observações.

MADU000055



cores



SUGESTÃO

- 1 Tampo estofado
- 8 Pés reguláveis
- 8 Para-choques
- 6 Gavetas em policarbonato
- 1 Prateleira em aço carbono

CUSTOMIZAÇÃO

Escolha mais ou menos gavetas, diferentes materiais para gavetas, materiais e quantidade de tampos, tipos e quantidades de prateleiras, rodas, pés e outros, conforme sua necessidade. Adicione ou retire acessórios de acordo com o uso pretendido.

DIMENSÕES APROXIMADAS

C: 180cm x L: 79cm x A: 87cm

INDICAÇÃO

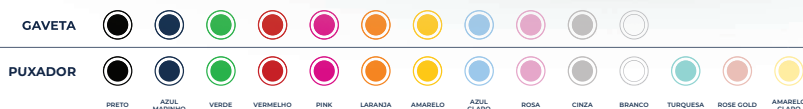
Mesa Estofada

Atenção: Consulte Item Observações.

MADU000056



cores



SUGESTÃO

- 1 Tampo estofado
- 8 Pés reguláveis
- 8 Para-choques
- 12 Gavetas em policarbonato
- 1 Suporte para rolo de lençol
- 2 Dispensers com suporte
- 1 Suporte para caixa de luvas
- 1 Lixeira basculante antipressão

CUSTOMIZAÇÃO

Escolha mais ou menos gavetas, diferentes materiais para gavetas, materiais e quantidade de tampos, tipos e quantidades de prateleiras, rodas, pés e outros, conforme sua necessidade. Adicione ou retire acessórios de acordo com o uso pretendido.

DIMENSÕES APROXIMADAS

C: 180cm x L: 79cm x A: 87cm

INDICAÇÃO

Mesa Estofada

Atenção: Consulte Item Observações.

Obs.: Não acompanha rolo.

MADU000057



cores



SUGESTÃO

- 1 Tampo estofado
- 12 Pés reguláveis
- 4 Para-choques
- 18 Gavetas em policarbonato
- 1 Suporte para rolo de lençol
- 2 Dispensers com suporte
- 1 Suporte para caixa de luvas
- 1 Lixeira basculante antipressão
- 6 Fechaduras individuais

CUSTOMIZAÇÃO

Escolha mais ou menos gavetas, diferentes materiais para gavetas, materiais e quantidade de tampos, tipos e quantidades de prateleiras, rodas, pés e outros, conforme sua necessidade. Adicione ou retire acessórios de acordo com o uso pretendido.

DIMENSÕES APROXIMADAS

C: 180cm x L: 79cm x A: 87cm

INDICAÇÃO

Mesa Estofada

Atenção: Consulte Item Observações.

Obs.: Não acompanha rolo.





DIVERSOS

MADU000043

Linha MAD.U ONE 740



LINHA MAD.U ONE 740

SUGESTÃO

- 4 Rodas
- 4 Para-choques
- 1 Suporte para saco hamper grande

CUSTOMIZAÇÃO

Escolha mais ou menos gavetas, diferentes materiais para gavetas, materiais e quantidade de tampos, tipos e quantidades de prateleiras, rodas, pés e outros, conforme sua necessidade. Adicione ou retire acessórios de acordo com o uso pretendido.

DIMENSÕES APROXIMADAS

C: 79cm x L: 53cm x A: 90cm

INDICAÇÃO

Hamper

Atenção: Consulte Item Observações.

Obs.: Não acompanha saco hamper.

MADU000044

Linha MAD.U ONE 560



LINHA MAD.U ONE 560

SUGESTÃO

- 4 Rodas
- 4 Para-choques
- 1 Suporte para saco hamper pequeno

CUSTOMIZAÇÃO

Escolha mais ou menos gavetas, diferentes materiais para gavetas, materiais e quantidade de tampos, tipos e quantidades de prateleiras, rodas, pés e outros, conforme sua necessidade. Adicione ou retire acessórios de acordo com o uso pretendido.

DIMENSÕES APROXIMADAS

C: 61cm x L: 53cm x A: 90cm

INDICAÇÃO

Hamper

Atenção: Consulte Item Observações.

Obs.: Não acompanha saco hamper.

MADU000058

Linha MAD.U ONE 740



LINHA MAD.U ONE 740

SUGESTÃO

- 1 Plataforma de transporte
- 4 Rodas com trava
- 4 Para-choques
- 1 Suporte para caixa agrícola

CUSTOMIZAÇÃO

Escolha mais ou menos gavetas, diferentes materiais para gavetas, materiais e quantidade de tampos, tipos e quantidades de prateleiras, rodas, pés e outros, conforme sua necessidade. Adicione ou retire acessórios de acordo com o uso pretendido.

DIMENSÕES APROXIMADAS

C: 79cm x L: 53cm x A: 15cm

INDICAÇÃO

Uso Geral

Atenção: Consulte Item Observações.

Obs.: Não acompanha caixas agrícolas.

MADU000059

Linha MAD.U ONE 740



LINHA MAD.U ONE 740

SUGESTÃO

- 1 Caixa metálica
- 4 Rodas com trava
- 4 Para-choques

CUSTOMIZAÇÃO

Escolha mais ou menos gavetas, diferentes materiais para gavetas, materiais e quantidade de tampos, tipos e quantidades de prateleiras, rodas, pés e outros, conforme sua necessidade. Adicione ou retire acessórios de acordo com o uso pretendido.

DIMENSÕES APROXIMADAS

C: 79cm x L: 53cm x A: 90cm

INDICAÇÃO

Uso Geral

Atenção: Consulte Item Observações.

MADU000060

Linha MAD.U ONE 740



LINHA MAD.U ONE 740

SUGESTÃO

- 1 Tampo em aço carbono
- 1 Prateleira em aço carbono
- 4 Rodas com travas
- 4 Para-choques
- 1 Suporte para cabides

CUSTOMIZAÇÃO

Escolha mais ou menos gavetas, diferentes materiais para gavetas, materiais e quantidade de tampos, tipos e quantidades de prateleiras, rodas, pés e outros, conforme sua necessidade. Adicione ou retire acessórios de acordo com o uso pretendido.

DIMENSÕES APROXIMADAS

C: 79cm x L: 53cm x A: 125cm

INDICAÇÃO

Uso Geral

Atenção: Consulte Item Observações.

Obs.: Não acompanha cabides.

MADU000061

Linha MAD.U ONE 740



LINHA MAD.U ONE 740

SUGESTÃO

- 1 Caixa funda em aço inox
- 1 Prateleira em aço carbono/inox
- 2 Rodas com trava e 2 rodas fixas
- 4 Para-choques

CUSTOMIZAÇÃO

Escolha mais ou menos gavetas, diferentes materiais para gavetas, materiais e quantidade de tampos, tipos e quantidades de prateleiras, rodas, pés e outros, conforme sua necessidade. Adicione ou retire acessórios de acordo com o uso pretendido.

DIMENSÕES APROXIMADAS

C: 79cm x L: 53cm x A: 90cm

INDICAÇÃO

Uso Geral

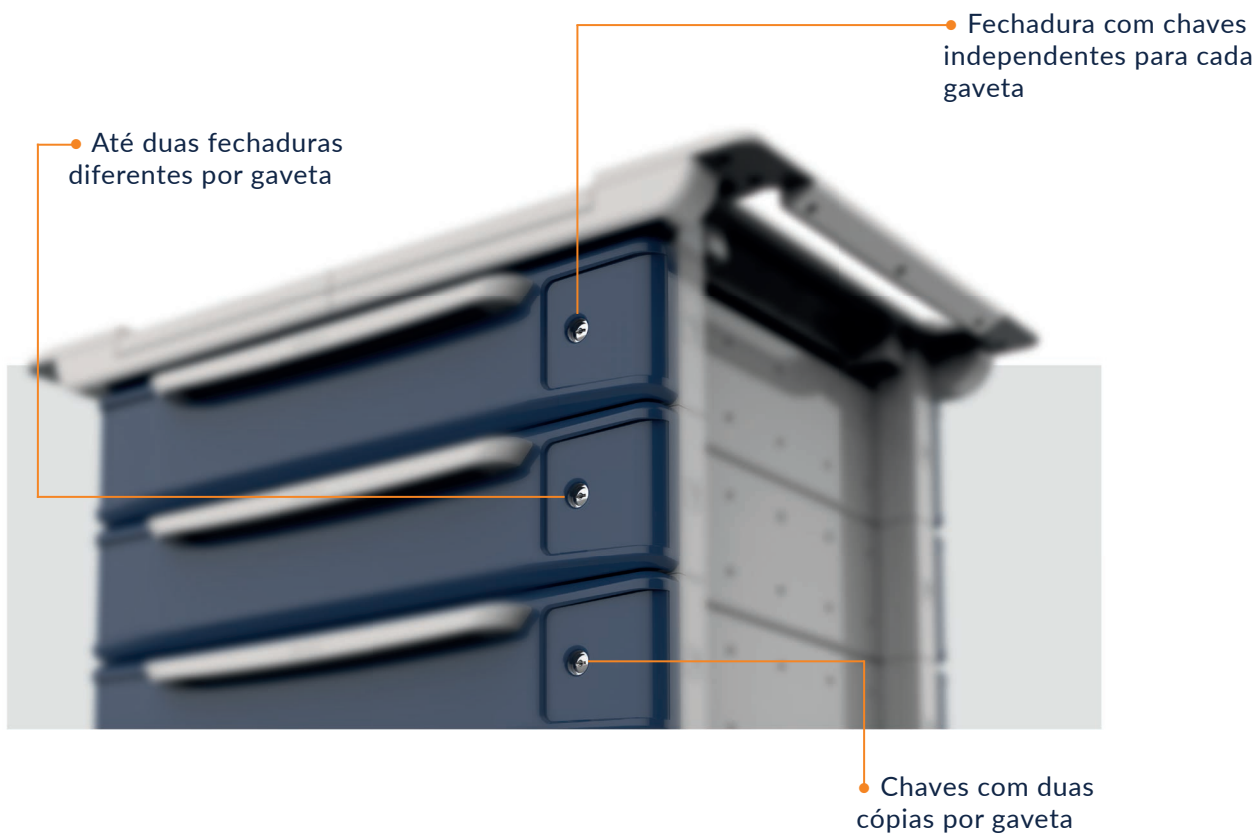
Atenção: Consulte Item Observações.





ACCESÓRIOS

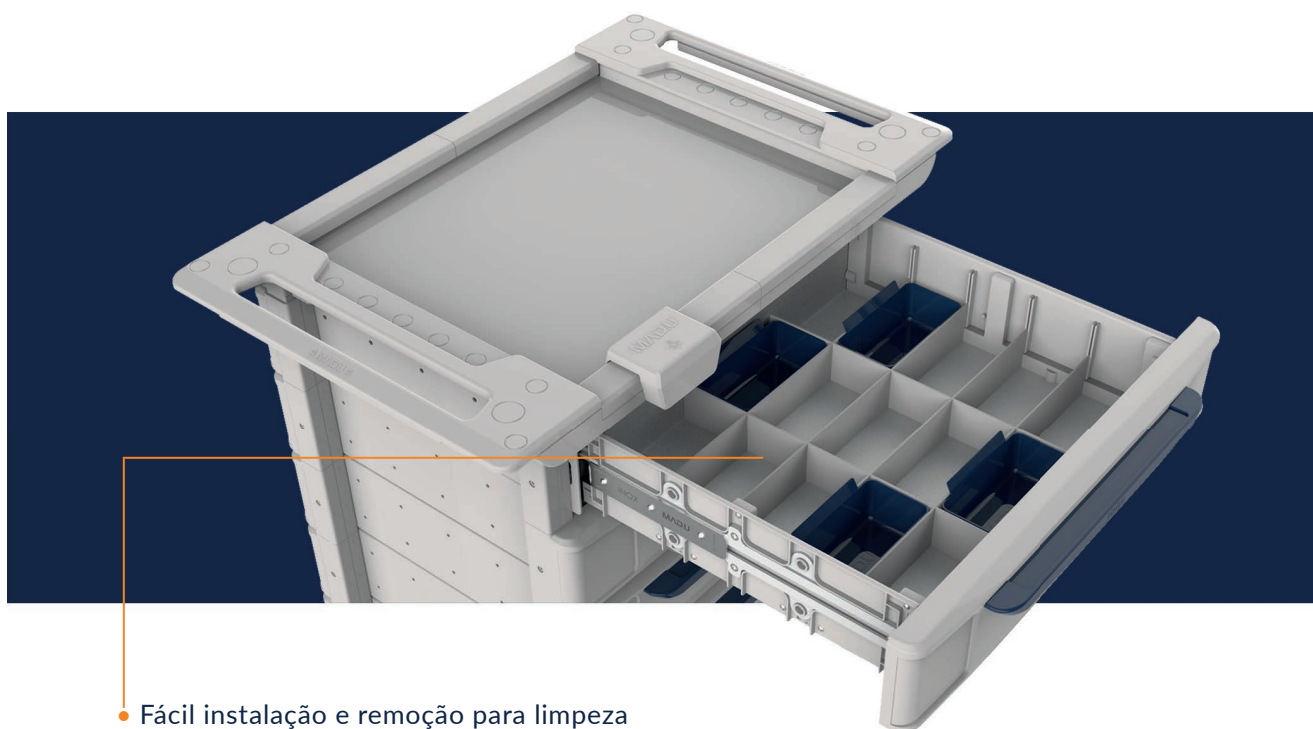
FECHADURA INDIVIDUAL



FECHO GERAL



DIVISÓRIAS ORGANIZADORAS DA GAVETA



CADEADO PARA FECHO GERAL



CAIXAS ORGANIZADORAS COM ANTIMICROBIANO

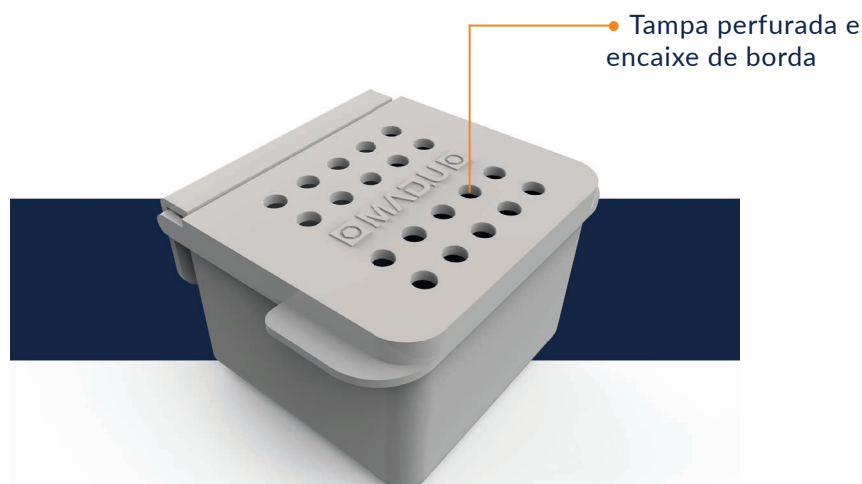


- Duráveis e resistentes, facilitam a separação dos materiais
- Injetadas em polímero plástico com tratamento antimicrobiano
- Área para etiquetas de identificação do conteúdo
- Totalmente imunes à oxidação ou ferrugem
- Excelente estabilidade dimensional e térmica
- Elevada resistência aos agentes químicos e radiação ultravioleta
- Diversas cores para facilitar a organização
- Uso no mobiliário ou separadamente
- Dimensões aproximadas: 14,5cm x 8cm x 6,5cm

BANDEJA RETRÁTIL



CAIXA DESODORIZADORA



- Para pastilhas desodorizadoras, repelentes de insetos ou desumidificadores
- Recomendadas para o uso no interior das gavetas ou contentores
- Dimensões aproximadas: 4cm x 6cm x 7cm

SUPORTE PARA RÉGUA DE TOMADAS



Atenção: Venda apenas do suporte, não acompanha componentes elétricos.

SUPOORTE DE SORO



- Manejo da haste telescópica com apenas uma mão
- Haste superior em aço inox polido
- Sem manoplas ou travas de baixa durabilidade
- Sem manoplas potencialmente contaminantes
- Montagem com 2 ou 4 ganchos

SUPOORTE DE PRONTUÁRIO

- Uso no mobiliário ou separadamente



- Para pastas de prontuários, pranchetas ou similares

PRATELEIRA SUSPensa GIRATÓRIA



- Bandeja com pegas em polímero injetado com tratamento antimicrobiano
- Bandeja com possibilidade de giro 360 graus
- Furações para velcro e cadeado
- Dimensões aproximadas: 43cm x 30cm

SUPORTE CILINDRO DE OXIGÊNIO



• Cintas de retenção em velcro

• Apoio do peso do cilindro sobre estrutura de aço e polímero injetado

Atenção: Não acompanha Cilindros de Oxigênio.

SUPORTE PARA CAIXAS DE PERFUROCORANTES



• Para caixas contentoras de resíduos perfurocortantes



• Uso no mobiliário ou separadamente

SUPORTE PARA CAIXAS DE LUVAS



- Para caixas de luvas de procedimento
- Uso no mobiliário ou separadamente

PRANCHA DE MASSAGEM



- Acesso livre para pronta utilização
- Dois tamanhos disponíveis: 58cm x 30cm e 58cm x 60cm

DISPENSER COM SUPORTE



- Dispenser para diversos tipos de líquidos: álcool 70, água oxigenada, detergentes, soro e outros
- Capacidade de 500 ml
- Permite a retirada do frasco ou uso diretamente na posição
- Estrutura em PSAI
- Uso no mobiliário ou separadamente

LIXEIRA BASCULANTE ANTIPRESSÃO



- Lixeira basculante anti contaminação por pressão positiva ou negativa
- Estrutura de apoio e pedal de acionamento em aço
- Corpo em polímero plástico injetado com tratamento antimicrobiano
- Durável e resistente
- Cinta de suporte do saco de lixo em aço inox
- Permite remoção para limpeza
- Volume aproximado: 7 litros

CAIXA LATERAL FIXA



- Corpo em polímero plástico injetado com tratamento antimicrobiano
- Duráveis e resistentes

Dimensões aproximadas: 31,5cm x 24,5cm x 14cm

SUPORTE DE ROLOS (30cm)



- Suportam rolos de papel toalha, embalagens para esterilização ou outros similares
- Uso no mobiliário ou separadamente

SUPORTE DE LENÇOL (60cm)



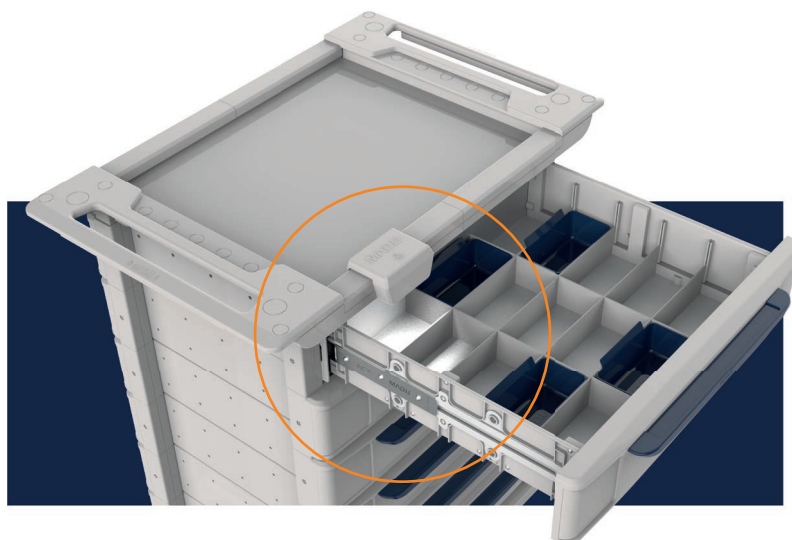
- Suportam rolos de lençol de papel para mesa de exames ou outros similares

SUPOORTE DE MONITOR TELA PLANA



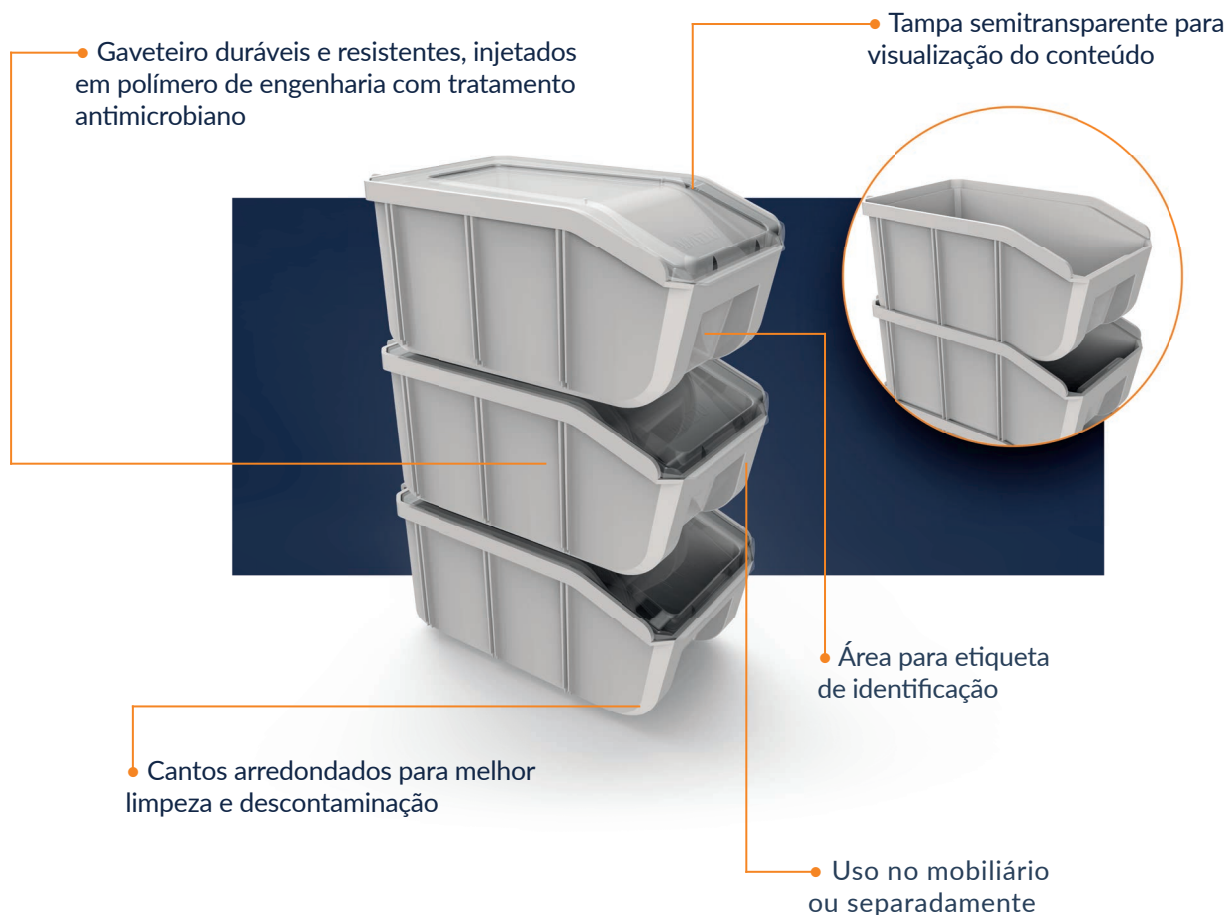
Atenção: Não acompanha monitor

LUMINÁRIA AUXILIAR LED



- Luzes de led para facilitar a visualização do conteúdo das gavetas em locais com pouca ou sem iluminação
- Permite acesso ao conteúdo do carrinho ou armário sem necessidade de acender outras luzes
- Após acionada permanece acesa por trinta segundos e apaga-se gradualmente para economia da bateria interna
- Utiliza bateria de longa duração
- Injetada em polímero com tratamento antimicrobiano
- Deslizante para direcionar feixe luminoso

GAVETEIRO ANTIMICROBIANO



- Substitui com vantagens outros tipos de gaveteiros ou caixas plásticas
- Totalmente imunes à oxidação ou ferrugem
- Excelente estabilidade dimensional e térmica
- Elevada resistência aos agentes químicos e radiação ultravioleta
- Permite o empilhamento com ou sem as tampas

Dimensões aproximadas: 20cm x 11,5cm x 9cm

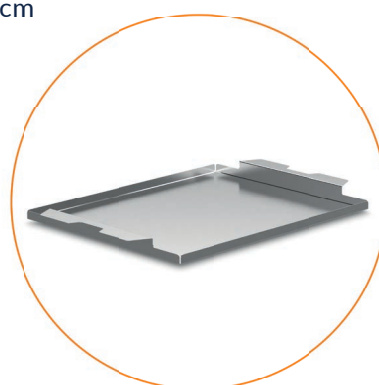
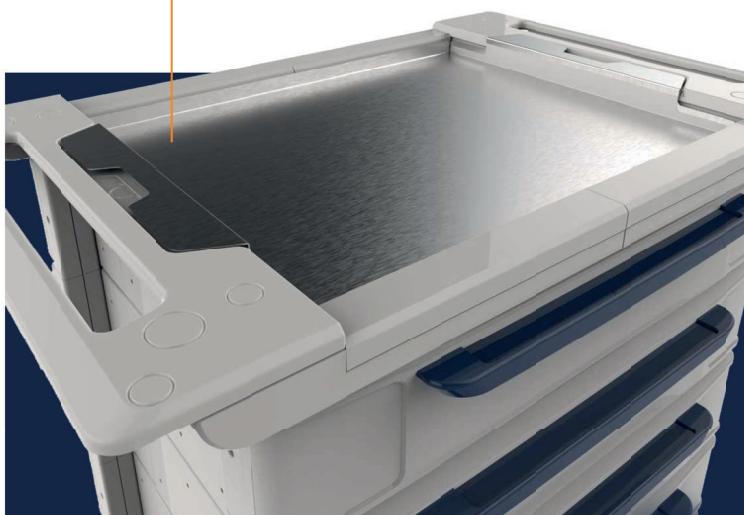
REVESTIMENTO PROTETOR PARA TAMPOS



• Proteção e isolamento dos tampos em policarbonato

SOBRETAMPO DE INOX

- Linha ONE 740 - Medidas: 3cm x 56cm x 40 cm
- Linha ONE 560 - Medidas: 3cm x 38cm x 39 cm





OBSERVAÇÕES

- Consulte a fábrica para eventuais dúvidas.

- Consulte **Manual do Produto** e/ou **Website (madumfm.com.br)** para mais informações técnicas, instruções de montagem, uso e cuidados recomendados.

- Os produtos e seus acessórios poderão ser **fornecidos montados** ou **desmontados**, mediante pedido antecipado e de acordo com condições de embalagem e transporte definidas pela fábrica.

- **Imagens meramente ilustrativas.** A fábrica reserva-se ao direito de alterações sem comunicação prévia.

- As dimensões são medidas aproximadas totais dos produtos básicos, não considerados eventuais acessórios.

- Imagens poderão apresentar diferenças de tonalidade em comparação aos produtos reais.

- Eventuais personalizações deverão ser **previamente acordadas** com a fábrica.

- **Produtos não acompanham:** filtros de linha, régua de tomadas, cilindros de oxigênio, caixas agrícolas, cabides, pastas suspensas, caixa para perfurocortantes, caixas de luvas, rolos de papel toalha, lençóis em rolo, lacres, líquidos diversos, computadores, monitores, cardioversores e outros não especificados.

- Produtos dispensados de registro na **ANVISA** de acordo com a determinação da **GGTPS - Gerência Geral de Produtos para Saúde**.

MAD.U



ENDEREÇOS

- **Comercial e Administração:** Rua Emma Rohrsetzer, 1011, Pinhais - Grande Curitiba - PR, 83324-190
- **Usinagem Metálica:** Rua Inajá - Pinhais - PR
- **Polímeros e Elastômeros:** Rua Rosa Macarini - Pinhais - PR
- **Montagem Primária:** Rua Jandaia do Sul - Pinhais - PR
- **Corte e Dobra:** Rua Cruzeiro do Sul - Pinhais - PR

madumfm.com.br



MAD.U

Made for You

madumfm.com.br

MAD.U



Escaneie o QR Code para conhecer todo o catálogo.



MAD.U

MAD.U MFM MOBILIÁRIO TÉCNICO

CNPJ: 35.047.310/0001-46

MARCA REGISTRADA. PRODUTO PATENTEADO



madumfm.com.br



@madumfm